



Specifica

Specifiche per preforme KRONES

Contenuto

1	Informazioni generali	3
1.1	Principi fondamentali	3
1.2	Conservazione e condizioni di lavorazione	3
2	Geometria e regolarità dimensionale	5
2.1	Altezza preforma A	5
2.2	Variazioni di spessore parete	5
2.3	Ovalità	6
2.4	Rotazione fuori piano/perpendicolarità	6
2.5	Sfasamento dei piani di separazione	6
2.6	Bave/materiale in eccesso	6
2.7	Avvallamenti	6
3	Criteri di qualità	7
3.1	Lunghezza punto di iniezione	7
3.2	Microfori punto di iniezione	7
3.3	Cristallinità punto di iniezione	8
3.4	Graffi	8
3.5	Pulizia della superficie	8
3.6	Peso	8
3.7	Inaccettabili	8
4	Altri requisiti rilevanti	9
5	Caratteristiche del materiale delle preforme	10
5.1	Impiego di materiale riciclato	10
6	Allegato	12
6.1	Indicazioni dimensionali importanti per le preforme	12
6.2	Valori limite consentiti	13
6.3	Viscosità delle preforme	15
6.4	ProShape	16

1 Informazioni generali

1.1 Principi fondamentali

Le misure e i dati di tolleranza indicati sono necessari come requisiti minimi per la progettazione delle diverse macchine. Eventuali scostamenti da questa specifica devono essere comunicati in precedenza ai diversi reparti coinvolti e possono risultare nella produzione di recipienti al di fuori delle specifiche per i recipienti oppure nell'impossibilità di lavorare la preforma.

Ciò riguarda in particolare i seguenti parametri:

- Geometria della forma e regolarità dimensionale
- Caratteristiche fisiche
- Criteri di qualità

La specifica si riferisce essenzialmente a preforme in PET come materiale per i recipienti. È possibile impiegare materiale riciclato se viene garantita costantemente la qualità appropriata. Scostamenti o variazioni nelle caratteristiche del materiale possono comportare problemi nella lavorazione fino al mancato rispetto delle specifiche per i recipienti.

Le parti specifiche per una singola preforma possono essere dimensionate solo se vengono messi a disposizione campioni originali oppure disegni dettagliati. I campioni o i disegni dettagliati devono essere forniti dal cliente. Ciò vale in particolare in caso di diversi fornitori di preforme (si devono fornire i campioni o i disegni dettagliati di ciascun fornitore).

Il rispetto di tutti i punti qui indicati non esonera il fornitore delle preforme dall'obbligo di produrre le preforme secondo lo stato della tecnica e con la dovuta accuratezza.

All'assegnazione dell'ordine devono essere messe a disposizione di KRONES preforme in quantità sufficiente. Queste preforme sono parte integrante della prova finale. Se non vengono fornite preforme originali, KRONES non si assume alcuna garanzia per il funzionamento della stiro-soffiatrice ovvero per il rispetto della specifica dei recipienti.

Tutte le indicazioni contenute in questa specifica corrispondono allo stato attuale delle nostre conoscenze. Non hanno quindi la funzione di garantire determinate caratteristiche dei prodotti o l'idoneità degli stessi a determinati impieghi.

In caso di quesiti rivolgersi agli specialisti del relativo reparto.

1.2 Conservazione e condizioni di lavorazione

Le preforme non devono essere esposte all'irraggiamento diretto del sole e devono essere conservate in un luogo asciutto.

Le preforme non devono essere state prodotte più di 6 mesi prima, nel caso di specifiche del cliente per recipienti sottoposti a pressione interna e recipienti Hotfill non più di 2 mesi prima. In genere, le preforme non dovrebbero essere immagazzinate troppo a lungo.

L'altezza massima di impilaggio dei contenitori di preforme deve essere scelta in base alla stabilità della confezione (pericolo di deformazione).

La temperatura di conservazione delle preforme deve essere compresa tra min. 10 °C e max. 40 °C (si veda anche Requisiti fluidi per Contiform). Prima della lavorazione, le preforme devono essere state conservate almeno 24 ore presso la macchina ovvero alle stesse condizioni ambientali. La differenza di temperatura tra le singole preforme che entrano nel forno della Contiform deve essere al massimo di ± 1 °C.

Contenuto massimo di umidità delle preforme

	Per recipienti per l'imbottigliamento a caldo		Per recipienti sottoposti a pressione interna ovvero per bevande analcoliche gassate con specifica cliente ⁴⁾	Per sistemi Contipure (sterilizzazione delle preforme)
	Lavorazione in linea ¹⁾ e temperatura di imbottigliamento ³⁾ <89°C	Lavorazione non in linea ²⁾ o temperatura di imbottigliamento ³⁾ $\geq 89^\circ\text{C}$		
Recipienti fino a 1 l	2.500 ppm 0,25 % del peso	1.500 ppm 0,15 % del peso	2.500 ppm 0,25 % del peso	1.500 ppm 0,15 % del peso
Recipienti oltre 1 l	2.000 ppm 0,2 % del peso	1.000 ppm 0,1 % del peso	2.000 ppm 0,2 % del peso	1.000 ppm 0,1 % del peso

1. Lavorazione in linea senza magazzinaggio temporaneo dei recipienti, ad es. in bloc soffiatrice-riempitrice KRONES o con sistemi di trasporto pneumatico senza ulteriori sistemi di magazzinaggio recipienti
2. Lavorazione non in linea con magazzinaggio temporaneo dei recipienti per un imbottigliamento successivo o per il trasporto dei recipienti al di fuori dalla linea di imbottigliamento
3. Temperatura del prodotto da imbottigliare all'uscita dall'organo di riempimento
4. Specifiche oltre la "Specificazione KRONES per recipienti a perdere" e la "Specificazione KRONES per recipienti a perdere BaseLine", in particolare per requisiti di comportamento in caso di incrinature da tensione

Se le preforme arrivano direttamente dalla macchina per lo stampaggio ad iniezione l'umidità è normalmente molto inferiore a 1000 ppm (0,1 % del peso).

2 Geometria e regolarità dimensionale

Per dimensioni base, tolleranze e denominazioni delle preforme si veda il disegno dei dati delle preforme KRONES.

Ulteriori tolleranze:

(Tutte le tolleranze non indicate secondo DIN 16901.)

2.1 Altezza preforma A

$A < 120$ mm: 0,5 mm

$A \geq 120$ mm: $\pm 0,5$ %

2.2 Variazioni di spessore parete

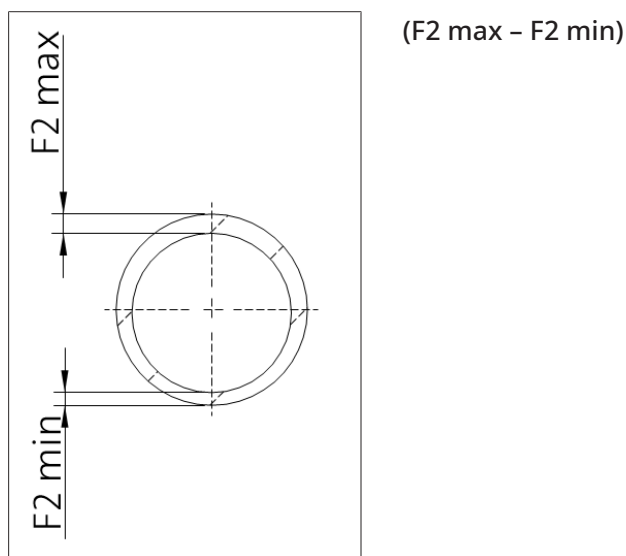
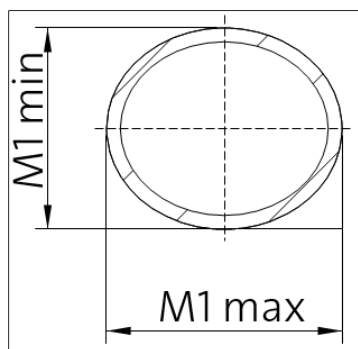


Fig. 1: Variazioni di spessore parete

Lunghezza preforma A	Spessore parete F2 < 3 mm	Spessore parete F2 \geq 3 mm
< 100 mm	0,12 mm	0,10 mm
\geq 100 mm	0,14 mm	0,12 mm
e < 120 mm		
\geq 120 mm	0,15 mm	0,15 mm

2.3 Ovalità

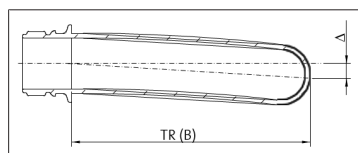


(diametro massimo M1 – diametro minimo M1)

$$M1 \max - M1 \min \leq 0,2 \text{ mm}$$

Fig. 2: Ovalità

2.4 Rotazione fuori piano/perpendicolarità



$$\Delta s \leq 0,02 B$$

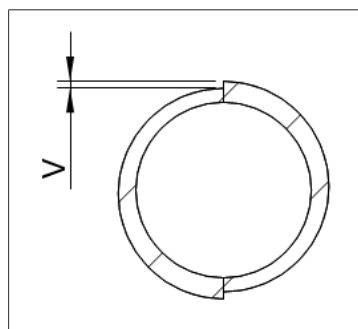
(minore del 2 % di altezza preforma sotto anello di supporto)

e

$$\Delta s \leq 1,2 \text{ mm}$$

Fig. 3: Rotazione fuori piano/
perpendicolarità

2.5 Sfasamento dei piani di separazione



$$v \leq 0,03 \text{ mm}$$

Vale lo sfasamento massimo accertato su tutta l'area della dima per filetto.

Fig. 4: Sfasamento dei piani di
separazione

2.6 Bave/materiale in eccesso

Max. 0,05 mm larghezza, 0,13 mm altezza.

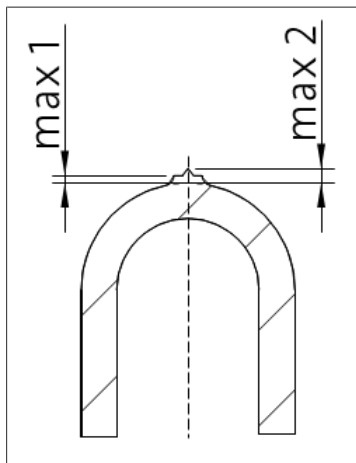
2.7 Avvallamenti

Nell'area del corpo profondità non superiore a 0,08 mm.

Nell'area del punto di iniezione (calotta della preforma) interno non più del 25 % dello spessore nominale della parete, per specifiche del cliente per recipienti sottoposti a pressione è consentito solo il 5 %.

3 Criteri di qualità

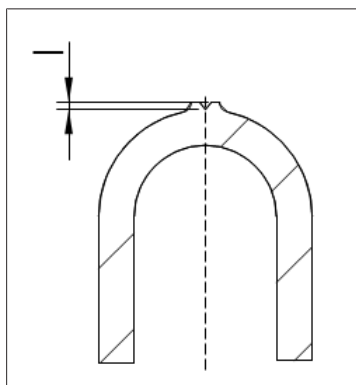
3.1 Lunghezza punto di iniezione



Max. 1 mm per il punto di iniezione, incluse altre sporgenze max. 2 mm

Fig. 5: Lunghezza punto di iniezione

3.2 Microfori punto di iniezione



- $l \leq 0,25 F3$
(max. 25 % dello spessore nominale della parete F3 nel fondo)
per $F3 \leq 4 \text{ mm}$
 - $l \leq 1 \text{ mm}$
per $F3 > 4 \text{ mm}$
- Per specifiche del cliente per recipienti sottoposti a pressione interna non è consentito alcun microforo.

Fig. 6: Microfori punto di iniezione

3.3 Cristallinità punto di iniezione

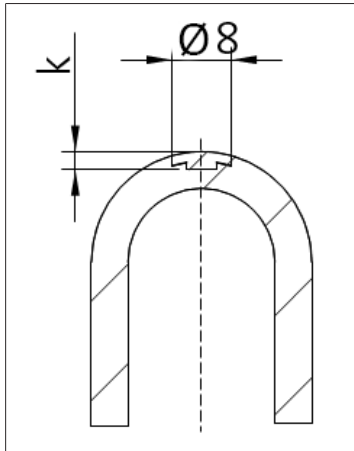


Fig. 7: Cristallinità punto di iniezione

$k \leq 0,35 F3$ (l'area cristallina (lattescente) non deve superare il 35% di profondità dello spessore nominale parete nell'area del punto di iniezione) e deve trovarsi in un raggio di 4 mm dal punto di iniezione. Le specifiche del cliente per recipienti sottoposti a pressione interna consentono solo una profondità massima del 5 % dello spessore nominale della parete ($k \leq 0,05 F3$)!

3.4 Graffi

I graffi sulla preforma si ritrovano molto ingranditi sul recipiente. Non è consentito alcun graffio su un solo lato della preforma, ciò provoca un riscaldamento disuguale nel forno della soffiatrice e pertanto una riduzione della qualità dei recipienti (offcenter).

3.5 Pulizia della superficie

Non sono permesse particelle estranee.

3.6 Peso

Il peso della preforma non deve variare di oltre $\pm 1 \%$, in caso di preforma inferiore a 20 g non deve superare $\pm 0,2$ g.

3.7 Inaccettabili

Inaccettabili:

- Inclusioni nella preforma, disomogeneità, opacità, bolle di gas, cavità, materiale non fuso o bruciato
- Fili sul punto di iniezione
- Scorrimento a freddo
- Anelli di umidità
- Striature
- Saldature di giunzione
- Superfici di tenuta danneggiate o scostamenti nella forma della zona della бага (controllo recipienti, richiudibilità, deve essere garantita la tenuta dei recipienti)
- Altra cristallinità (oltre che al punto di iniezione) / formazione di zone opache (eccetto che per filetti hot fill cristallizzati in seguito)

4 Altri requisiti rilevanti

- Incisione del numero di cavità dello stampo ad iniezione al di sopra dell'anello di supporto per la rintracciabilità in caso di errori
- Contrassegno del contenitore di preforme con denominazione della preforma, origine, data di produzione e materiale della preforma (incl. valore IV e additivazione materiale / colorazione)
- Non mescolare preforme di lotti diversi (altrimenti non viene garantita una buona qualità dei recipienti)
- La geometria e il materiale della preforma devono essere adeguati al recipiente desiderato (rapporti di stiro).
- Dal punto di vista geometrico, l'anello di supporto deve essere un disco (in caso contrario non c'è tenuta durante il processo di soffiaggio). Eventuali scostamenti, come rilievi e cavità, devono essere concordati in precedenza con il reparto di tecnologia delle materie plastiche KRONES Product Line. Al di sotto dell'anello di supporto non sono consentiti rilievi!
- La zona di presa delle pinze non deve presentare rilievi per garantire un maneggiamento corretto.
- Anche se la preforma (baga) soddisfa tutti i valori specificati, ciò non significa automaticamente che la combinazione tra tappo e бага sia compatibile.
- La viscosità delle preforme/dei recipienti secondo il metodo di misura "Misura viscosità KRONES" non deve superare i seguenti valori:
 - Preforma: 5 N
 - Recipienti: 15 N

5 Caratteristiche del materiale delle preforme

Requisiti resina PET

Applicazione	Descrizione	Range di I.V. ¹⁾ , dl/g	Quantità di copolimeri ²⁾ , %
Bevande non gasate	Acqua, bevande non gasate, recipienti a bassa pressione interna (<0,3bar)	0,72 - 0,80	2 - 5
CSD	CSD, bevande gasate, recipiente ad alta pressione interna	0,80 ³⁾ - 0,85	2 - 3,5
N ₂	Bevande non gasate con pressione interna (<1,5bar), bevande leggermente gasate (<4g/l)	0,75 - 0,82	2 - 4
Heatset	Riempimento a caldo, riempimento a caldo sotto pressione	0,78 - 0,84	<2

1. I.V. (Intrinsic Viscosity): misura di viscosità e sollecitazione meccanica del PET (ISO 1628-5, solventi fenolo/1,2-diclorobenzene 1:1, 0,005 g/ml, 25 °C), misurate sulla preforma, si deve considerare la riduzione tipica di ca. 0,02 dl/g dell'I.V. nello stampaggio a iniezione delle preforme
2. Somma dei copolimeri IPA e DEG
3. Per specifiche del cliente per recipienti sottoposti a pressione interna, il valore I.V. della preforma deve essere di almeno 0,83 dl/g

Le colorazioni e le additivazioni, in particolare con preforme opache e/o elevate percentuali di masterbatch (>1%), possono influire sulla lavorabilità delle preforme, in casi estremi compromettendo anche la rispondenza alle specifiche per recipienti e causando una notevole usura della tappatrice.

I rapporti di tensione nella preforma devono essere uniformi. Non è consentito un sovraimpaccamento della preforma perché potrebbe causare tensioni o cristallinità e quindi difetti del fondo. La presenza di eventuali sovraimpaccamenti o tensioni può essere controllata per mezzo di pesatura ovvero luce polarizzata.

La percentuale di acetaldeide (valore AA) dei recipienti risulta dalla quantità di AA delle preforme. Nello stiro-soffiaggio esso non viene modificato.

5.1 Impiego di materiale riciclato

Se viene impiegato materiale riciclato si devono considerare variazioni maggiori delle caratteristiche del materiale rispetto a quello nuovo. Variazioni maggiori comportano una qualità variabile delle bottiglie ed eventualmente una percentuale più elevata di scarti (a seconda della specifica per le bottiglie). Qui di seguito vengono riportate indicazioni per un processo stabile, una qualità costante delle bottiglie e una percentuale ridotta di scarti.

Punti neri

Grumi neri, carbonizzazioni o altri residui causano un riscaldamento locale maggiore nel forno a infrarossi, eventuali punti più sottili nella bottiglia e la sua rottura. Si devono quindi scegliere gradi di stiro inferiori e spessori maggiori della parete della bottiglia.

Dimensioni dei punti neri	Quantità consentita di punti neri		
	Nel pellet	Nelle piastre di prova di 5 g, diametro d=45 mm, spessore t=3 mm	Nelle preforme
> 1 mm	0	0 %	0 %

> 0,5 mm; < 1 mm	1 ogni 10.000 g	max. 0,05 % delle piastre di prova da 5 g	max. 0,2 % delle preforme nel caso di preforme da 20 g (analogamente 0,4 % con preforme da 40 g ecc.)
< 0,5 mm	praticamente non identificabili in modo affidabile	praticamente non identificabili in modo affidabile	praticamente non identificabili in modo affidabile

Viscosità intrinseca

Il valore IV non deve variare oltre $\pm 0,02$ dl/g (EN ISO 1628 – 5) per lo stesso tipo di preforma.

Val. colore

Nello spettro di luce visibile (lunghezza d'onda: 380 nm – 780 nm) il valore ΔE^*_{ab} (EN ISO 11664-4) non dovrebbe variare oltre 3 da preforma a preforma.

Valore infrarosso

Per un processo sicuro la temperatura delle preforme alla fine del tratto di riscaldamento non deve scostarsi di oltre ± 2 °C dal valore medio di tale temperatura.

A questo fine si dovrebbero accertare le trasmissioni T1 di un campione di almeno 5 preforme scelte a caso. Il massimo e il minimo delle trasmissioni T1 non dovrebbero differire tra loro di oltre 1 punto percentuale.

A questo fine si misura per prima la trasmissione T con una lunghezza d'onda di 1560 nm. La misurazione viene eseguita nella sezione cilindrica della preforma in cui è presente uno spessore costante della parete laterale d nella zona del punto di misura. La misurazione continua in senso verticale rispetto all'asse longitudinale della preforma, attraverso due spessori parete d completi ed entro il diametro interno della preforma. Per ridurre al minimo l'influsso della geometria della preforma, nella misurazione viene contemplata una sezione per quanto possibile piccola in senso verticale rispetto all'asse longitudinale della preforma e, se applicabile, il punto focale viene posizionato sull'asse longitudinale della preforma.

Ogni trasmissione T accertata in questo modo viene convertita in una trasmissione T_1 secondo la seguente formula:

$$T_1 = \left(\frac{T}{100} \right)^{\frac{1 \text{ mm}}{2 * d}} * 100 \%$$

T = trasmissione in %

d = spessore della parete laterale della pre

6 Allegato

6.1 Indicazioni dimensionali importanti per le preforme

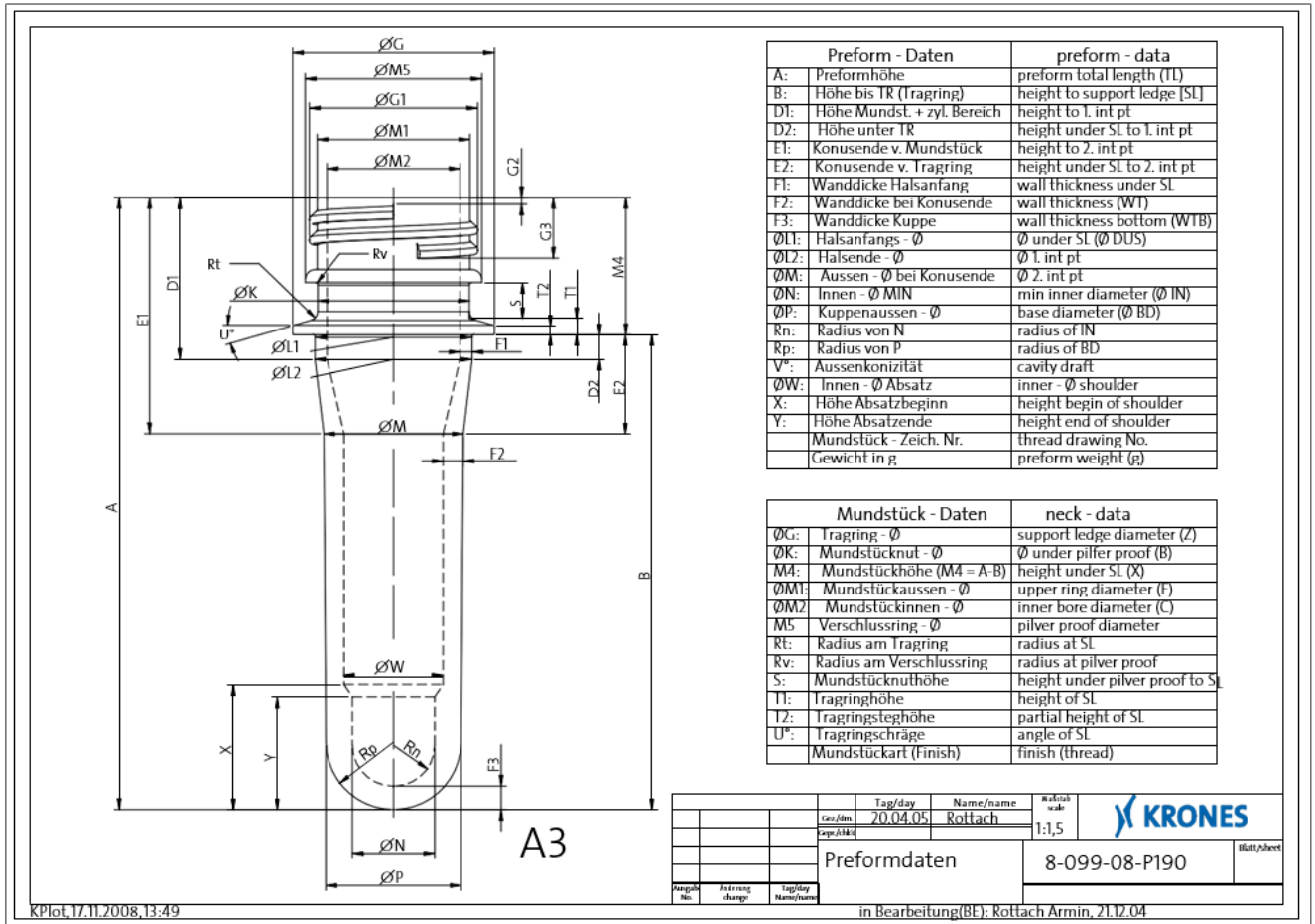


Fig. 8: Disegno dei dati delle preforme KRONES

6.2 Valori limite consentiti

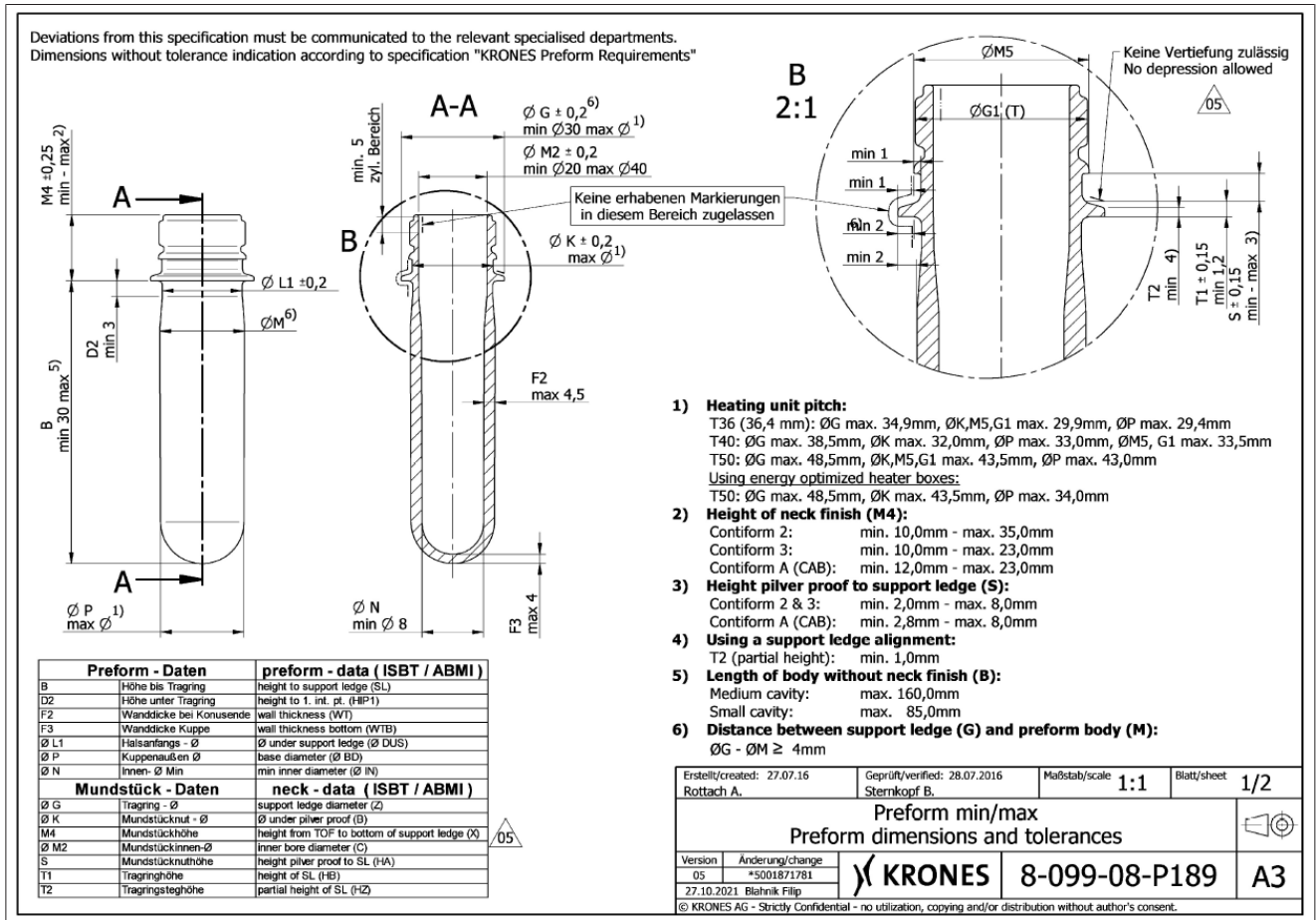


Fig. 9: Valori limite consentiti

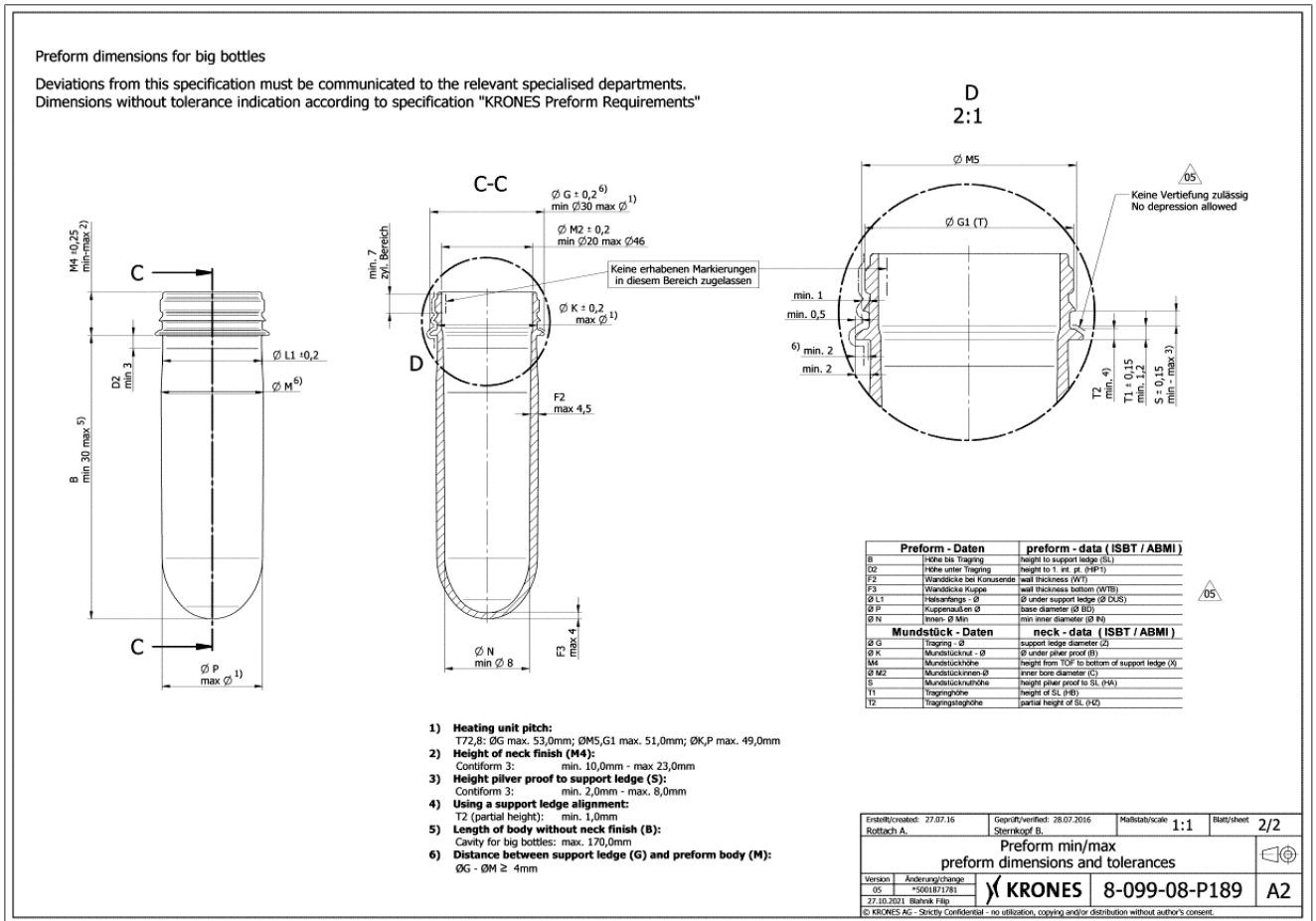


Fig. 10: Valori limite consentiti - Bottiglie grandi

6.3 Viscosità delle preforme

Specifica:

Il valore di misura per la viscosità delle preforme non deve superare il valore di 5 N.

Metodo di misura:

Il metodo di misura si basa sul rilevamento della forza massima di adesione tra le preforme di plastica dello stesso materiale.

A tale scopo le coppie di attrito vengono messe a contatto tra loro nella zona del corpo della preforma, applicando un peso di appoggio definito. A tale scopo due preforme vengono quindi fissate orizzontalmente in un dispositivo. Una terza preforma viene posizionata formando un angolo di 90° rispetto al relativo asse longitudinale sulle preforme ben fissate. In questo modo si formano due punti di contatto tra le preforme sulle quali agisce la forza di adesione. Tramite un braccio di sollevamento viene posizionato sulla preforma appoggiata un peso definito che rimane a contatto con la preforma mediante un cuscinetto a sfere per non influire sulla sua mobilità e quindi sulla forza di adesione misurata.

Alla preforma mobile viene applicata una forza di trazione nel senso dell'asse longitudinale. Questa forza viene aumentata fino a quando non viene superata la forza di adesione tra le preforme e la preforma mobile non inizia a scivolare.

Mediante un dinamometro viene calcolata questa forza massima di adesione tra le coppie di attrito.

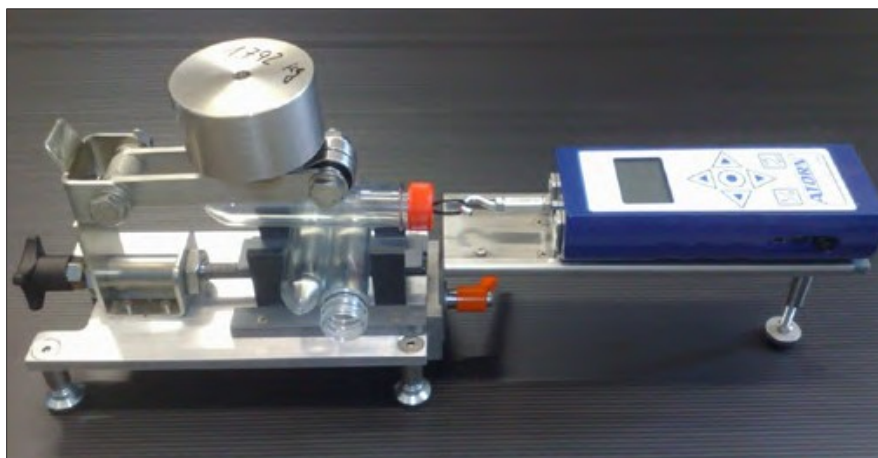


Fig. 11: Apparecchio di misura per la viscosità delle preforme

Sulla piastra base dell'apparecchio si trovano staffe di serraggio che possono essere mosse tramite la manopola sul lato sinistro. Il peso di appoggio poggia su supporto rotante con braccio di sollevamento e può essere ribaltato all'indietro. Sul lato destro dell'apparecchio si trova una slitta che permette al dinamometro di trazione di muoversi liberamente in senso longitudinale rispetto all'asse della preforma. Per mantenere una direzione di trazione allineata e orizzontale, l'altezza di questa slitta può essere bloccata al centro dell'apparecchio con la leva di chiusura e con il supporto regolabile in altezza (deve essere modificata a seconda del diametro esterno della preforma). Al riguardo si deve fare attenzione che la preforma appoggiata sia a contatto con entrambe le preforme sottostanti. Come collegamento tra la preforma appoggiata e il dinamometro viene agganciato un tappo con occhio al gancio del dinamometro di trazione.

Handling, trasporto:

Le preforme che vengono misurate devono essere assolutamente prive di depositi di polvere, sporco, grasso cutaneo e altre sostanze che possono influire sulla viscosità.

Devono essere quindi protette da influssi esterni fino al momento della misura cioè per tutto il periodo dalla loro produzione ovvero dall'apertura delle confezioni di consegna (conservazione in un sacco di plastica nuovo, pulito e privo di polvere), e devono essere toccate se necessario solo nella zona della baga.

6.4 ProShape

L'orientamento del collo ProShape è in grado di orientare esattamente le baghe attraverso un sistema ottico. A tale scopo devono essere rispettati i seguenti parametri:

- Il lato inferiore dell'anello di supporto presenta un aspetto "opaco". Esso viene ottenuto grazie ad una superficie erosa e non levigata nella cavità di iniezione.
- La marcatura di orientamento deve essere priva di bave.
- La marcatura da rilevare è simmetrica.
- Nel caso di preforme incolori, di colore trasparente e nere, è presente una tacca di questo tipo sul lato inferiore dell'anello di supporto:

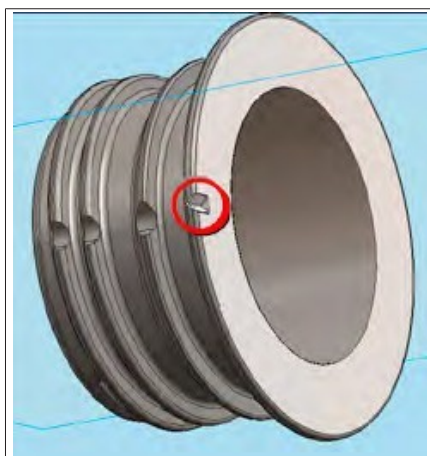


Fig. 12: Tacca sul lato inferiore

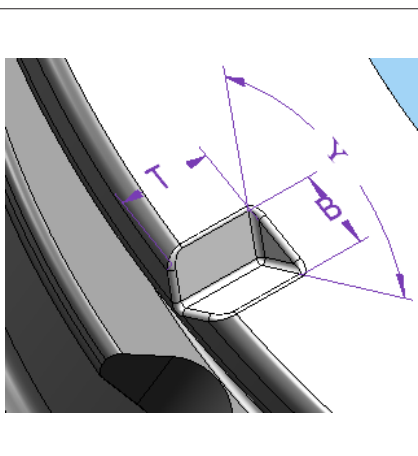


Fig. 13: Tacca sul lato inferiore

Larghezza della tacca (B):	0,5 mm - 1,5 mm
Lunghezza della tacca (T):	≥ 1,0 mm
Angolo (Y):	60° - 120°

- Nel caso di preforme opache con trasparenza bassa o nulla deve essere realizzato un incavo di questo tipo nell'anello di supporto:

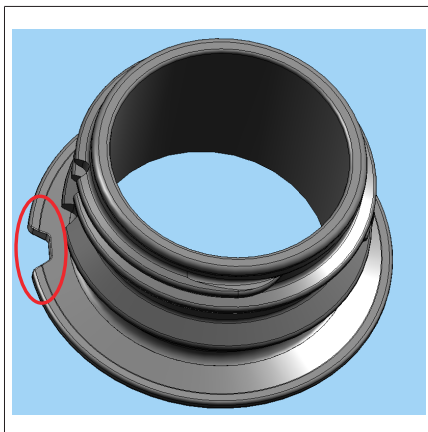


Fig. 14: Incavo nell'anello di supporto

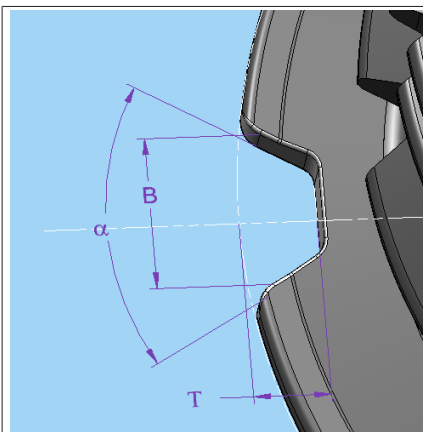


Fig. 15: Incavo nell'anello di supporto

Angolo di apertura (α):	$\leq 50^\circ$
Larghezza dell'incavo (B):	$\geq 1,5 \text{ mm}$
Profondità dell'incavo (T):	$\geq 1,5 \text{ mm}$



L'utilizzabilità di altri tipi di marcature di orientamento deve essere verificata da Krones. Non è possibile la lavorazione di baghe per le quali nella zona della scanalatura sopra l'anello di supporto ci sia una marcatura a rilievo (sporgenza) perché lì si inseriscono le pinze di trasporto.